

**OPERATORIŲ PARINKIMO VIEŠŲJŲ ELEKTROMOBILIŲ ĮKROVIMO PRIEIGOS
ĮRENGIMO ZARASŲ RAJONO SAVIVALDYBĖS VIEŠOJOJE TERITORIJOJE
ĮRENGIMUI IR EKSPLOATAVIMUI
TECHNINĖ SPECIFIKACIJA**

1. Viešosios elektromobilių įkrovimo prieigų infrastruktūros įrengimo paskirtis – sudaryti galimybes elektromobilių naudotojams sklandžiai ir nepertraukiamai vykdyti keliones Zarasų rajono savivaldybėje mažinant naftos produktų vartojimą transporto sektoriuje ir švelninant transporto poveikį aplinkai.

2. Konkurso tikslas – konkurso būdu atrinkti operatorių, (toliau Operatorių), kuris ne ilgesniame 3 mėn. laikotarpyje po sutarties pasirašymo adresu D. Bukonto g. 1, Zarasai, suprojektuotų, įrengtų 22 kW galios elektromobilių įkrovimo prieigą, jų naudojimui reikalingą infrastruktūrą bei teiktų elektromobilių baterijos įkrovimo paslaugas. Stotelės orientacinės stotelės koordinatės yra $x=6179621$ $y=640936$.

3. Elektromobilių įkrovimo stotelei numatomas elektros tiekimas iš esamo komercinio elektros energijos apskaitos skydo KAS-609 (Zarasai, L-TR1, KT-2, L-KS608, KT-2_KS-609), skirto elektromobilių įkrovimo stotelei.

Orientacinis atstumas nuo komercinio elektros energijos apskaitos skydo iki stotelės yra 25 m. Leistinoji elektros galia skyde yra 22,0 kW. Skydo orientacinės koordinatės $x=640914$ $y=6179624$. (Skydo nuosavybės ribų aktas pridedamas).

4. Po sutarties pasirašymo Operatorius ne ilgesniame 18 mėn. laikotarpyje turi padidinti elektromobilių įkrovimo prieigos galią ne mažiau kaip iki 44,0 kW, atlikti visus reikalingus dėl galios padidinimo elektros tinklo projektavimo ir infrastruktūros įrengimo darbus.

5. Po sutarties pasirašymo 1 mėn. laikotarpyje Operatorius turi pasirašyti komercinio elektros energijos apskaitos skydo KAS-609 Vartotojo sutartį su AB ESO.

6. Operatorius turi atlikti prieigų reikiamą techninę ir projektinę dokumentaciją gauti visus leidimus, sutikimus, derinimus ir prisijungimo sąlygas iš institucijų.

7. Atlikti rangos darbus pagal galiojančius teisės aktus ir techninėje specifikacijoje nurodytais įrengimo terminais.

8. Jungčių tipus parenka Operatorius.

9. Elektromobilių įkrovimo ir eksploatavimo paslaugos turės būti teikiamos laikantis Lietuvos Respublikos įstatymų bei kitų teisės aktų, reglamentuojančių elektromobilių krovos organizavimą, reikalavimų.

10. Elektromobilių įkrovimo ir eksploatavimo elektromobilių įkrovimo ir eksploatavimo prieigų tiksliai vietas derinti su Zarasų rajono savivaldybės administracijos vyriausioju architektu.

PRIDEDAMA: Elektros skydo nuosavybės ribų aktas, 2 lapai.


Zarasų rajono savivaldybės administracijos
Statybos ir urbanistikos skyriaus vedėjas
Jonas Žušinas
tel. 8-385 35194

ELEKTROS TINKLŲ NUOSAVYBĖS RIBŲ AKTAS NR. 22-87513

2022-09-05

1. Objekto informacija:

Vartotojo kodas:

Objekto Nr.: -

Objekto pavadinimas: Elektromobilių įkrovimo stotelė

Objekto adresas: D. Bukonto g. 1, Zarasai, Zarasų r. sav.

Elektros energijos apskaitų kiekis objekte 1, vnt.

2. Objekto charakteristikos:

| Leistinoji naudoti galia, (kW) | Fazių sk. (vnt) | Ribojančio leistiną naudoti galią įrenginio vardinė srovė (2), (A) | El. tinklų nuosavybės riba nustatyta įtampoje, (kV) | Instaliuotoji galia (1), (kW) |
|--------------------------------|-----------------|--------------------------------------------------------------------|-----------------------------------------------------|-------------------------------|
| 22 | 3 | 40 | 0,4 | - |

(1) - Objekto instaliuotoji galia kW įrašoma tik tada, kai nuosavybės riba nustatyta vidutinėje įtampoje (6 – 10 – 35 kV).

(2) - Ribojančio įrenginio vardinė srovė įrašoma tik tada, kai nuosavybės riba nustatyta žemoje įtampoje (0,4 kV).

PASTABA:

3. Elektros energijos tiekimo sąlygos:

| Aprūpinimo elektra patikimumo kategorija | Teisės aktais numatytas elektros energijos tiekimo atnaujinimo laikas po avarinio tiekimo nutraukimo (3), (4), (val.) | Elektros įrenginių planinių remontų trukmė (3), (4), (val./metus) | Elektros apskaitos prietaisų įrengimo vieta |
|------------------------------------------|-----------------------------------------------------------------------------------------------------------------------|-------------------------------------------------------------------|---------------------------------------------|
| 3 | 24 | 168 | Kabelių linijų tranzit. skirst. spintoje |

(3) - Atskirais teisės aktais nustatytais atvejais nurodyti terminalai ir sąlygos gali būti kitokie nei nurodyta.

(4) - Pasikeitus teisės aktams ir jais nustatytus kitokius elektros energijos tiekimo atnaujinimo terminus ir sąlygas nei nurodyta, taikomi naujai teisės aktais nustatyti terminalai ir sąlygos.

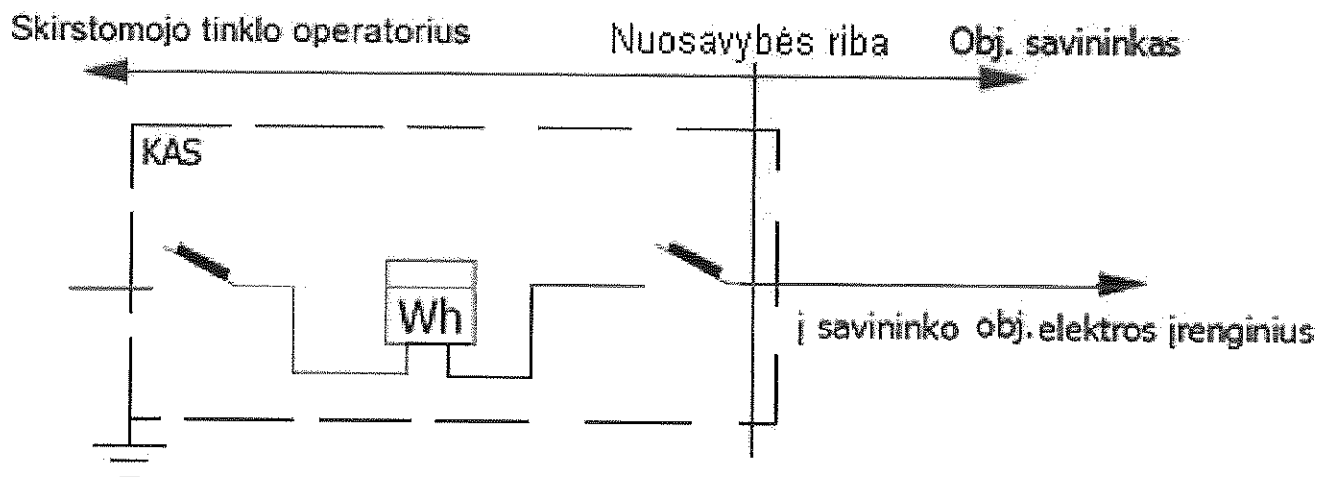
PASTABA:

Vadovaujantis Elektros energijos tiekimo ir naudojimo taisyklių, patvirtintų 2013 m. gruodžio 4 d. energetikos ministro įsakymu Nr. 1-231 (toliau – Taisyklės), 56.8 punktu, įrengiant elektros įrenginius ir vidaus tinklą pagal suteiktą patikimumo kategoriją, vartotojas privalo užtikrinti optimalią vartotojo elektros įrenginių schemą (kaip nustatyta Taisyklių 83, 85, 86 punktuose), numatant ir įgyvendinant priemones galimiems nuostoliams dėl elektros energijos persiuntimo ir tiekimo nutraukimo sumažinti ar jų išvengti, įskaitant ir priemones dėl Lietuvos standarte LST EN 50160:2010 nurodytų staigiųjų trumpųjų, ilgųjų įtampos kryžių ir pertrūkių.

4. Elektros tinklų nuosavybės riba:

| | |
|------|---------------------------------------------------------------------------------------------------------------------------------------------------------------------------------------------------|
| 4.1. | Elektros tinklų nuosavybės riba nustatyta: ant 0,4 kV kabelio (įvado), pakloto iš komercinės apskaitos spintos (KAS) į savininko objekto vidaus tinklą prijungimo gnybtų automatiniaje jungiklyje |
| 4.2. | Skirstomojo tinklo operatoriaus nuosavybė: komercinės apskaitos spinta (KAS), automatiniai jungikliai ir elektros energijos apskaitos prietaisai(-ai). |
| 4.3. | Objekto savininko nuosavybė: kabelis (įvadas) paklotas iš komercinės apskaitos spintos (KAS) į savininko objekto vidaus elektros tinklą, savininko vidaus elektros tinklas. |

5. Elektros įrenginių schema, nurodant tarpusavyje sujungtas oro ir kabelių elektros linijas; transformatorių pastotes; skirstomuosius punktus; transformatorines; įrenginius, skirtus elektros energijai perduoti ir skirstyti; taip pat elektros energijos apskaitos įrengimo vietą bei elektros tinklų nuosavybės ribą;



6. Objekto prijungimo elektrinis adresas:

| 35-110 kV TP 6-10 kV SP | TP/SP linija (prijunginys) | Transforma- torinė (TR) | TR linija (prijunginys) | 0,4 kV KS (PP, SP) | 0,4 kV KS linija (prijunginys) | Atramos Nr. | KAS Nr. |
|---------------------------------------------|-------------------------------|----------------------------|----------------------------|-----------------------|-----------------------------------|----------------|---------|
| Zarasai, L-TR1, KT-2, L-KS608, KT-2_KS-609, | | | | | | | |
| Zarasai | L-TR1 | KT-2 | L-KS608 | KT-2_KS-609 | | | |

7. Elektros įrenginių ir linijų charakteristikos, kai elektros energijos apskaitos įrengimo vieta nesutampa su elektros tinklų nuosavybės riba:

| Duomenys apie elektros linijas (laidus, kabelius) | | | | Duomenys apie transformatorius | | | | Darbo laikas |
|---------------------------------------------------|------------------------------|-----------|---------------|--------------------------------|----------|----------|---------------|-----------------|
| Markė/skerspjūvis, mm ² | Aktyvioji varža, om/km | Ilgis, km | Įtampa, kV | Vardinė galia, kVA | dPte, kW | dPtj, kW | Įtampa, kV | val./mėn |
| -- | - | - | - | - | - | - | - | - |

8. Elektros tinklų nuosavybės ribų aktai : - Nr. - laikomas negaliojančiu.

Aktą patvirtino: Inžinierius MERKELIENĖ ENRIKA

Savininkas ar kitu teisėtu pagrindu objektą valdantis asmuo:

(vardas, pavardė, parašas)